

BUNDA FORCE X72 PRO SOFTSHELL PÁNSKÁ / JACKET FORCE X72 PRO SOFTSHELL MAN ČERNO -BÍLÁ / BLACK-WHITE ART. 90001

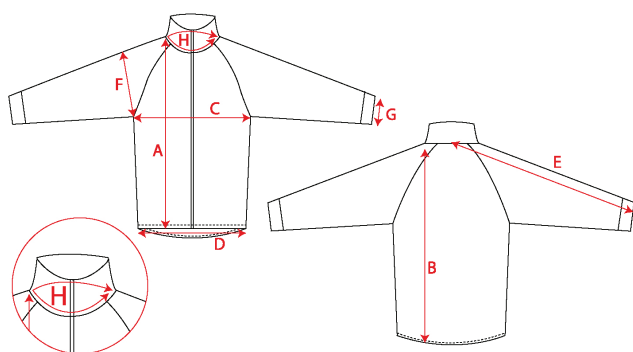
- (EN)** JACKET FORCE X72 PRO
- (D)** JACKE FORCE X72 PRO
- (LV)** JAKA FORCE X72 PRO
- (HU)** DZSEKI FORCE X72 PRO
- (RO)** JACHETA FORCE X72 PRO
- (PL)** KURTKA FORCE X72 PRO
- (IT)** GIACCA FORCE X72 PRO
- (RU)** КУПТКА FORCE X72 PRO
- (HR)** JAKNA FORCE X72 PRO



Materiál / Material:

MAIN FABRIC / HLAVNÍ DÍL: 97% POLYESTER, 3% ELASTAN

OTHER PANNELS / OSTATNÍ PANELY: 100% POLYESTER



	S	M	L	XL	XXL
A	63	65	67	69	71
B	73	75	77	79	81
C	51,5	53,5	55,5	57,5	59,5
D	45	47	49	51	53
E	90	93	95	97	100
F	17,5	18,5	19,5	20,5	21,5
G	8,5	9	9	9,5	9,5
H	44	45	46	47	48



Nepoužívejte aviváž. / Do not use softener. / Avivage nicht benutzen. / Nelietot mikstinātāju. / Ne használjon vízlágyítót. / Ne uporabljajte mehčalcev. / Sa nu folositi balsam. / Nie używać płynu zmiękczającego. / Paese di origine. / Не используйте ополаскиватель. / Nemojte koristiti omekšivač.



Dodavatel / Importer / Поставщик
KCK Cyklosport-Mode s.r.o.
Otrokovice 765 02, CZ
www.kckcyklosport.cz, www.force.cz
Země původu Čína / Made in China / Страна происхождения Китай



FORCE
COMPONENTS FOR YOU

